

Titolo for KS (max 100 caratteri spazi inclusi):
(ITA) Scanner vasale portatile
(ENG) PORTABLE VESSEL SCANNER

Riferimento Interno del brevetto/Internal Reference:

Numero di Priorita`/Patent Number: 102020000029084

Data di priorit`/Priority Date: 30 November 2020 (30.11.2020) IT

Inventori:

- Raffaele Marfella,
- Giuseppe Paolisso,
- Luigi Zeni,
- Raffaele Vallifuoco,
- Pasquale Paolisso,
- Celestino Sardu

Tag (max 5):

Immagine 1 (verso orizzontale, rettangolare):

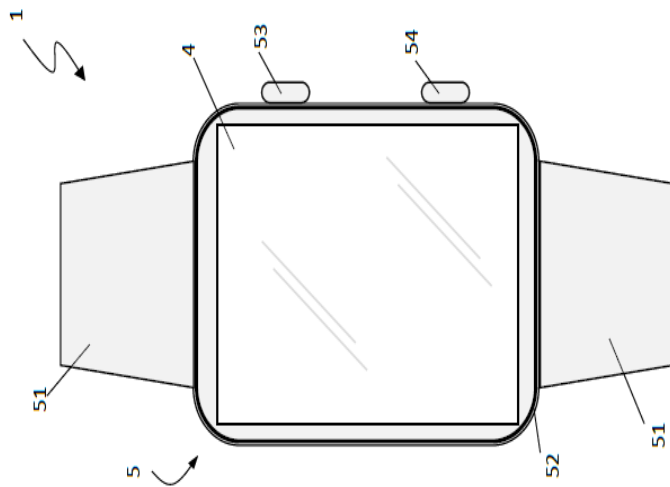


Immagine 2 (quadrata, 500 x 500 pixel):

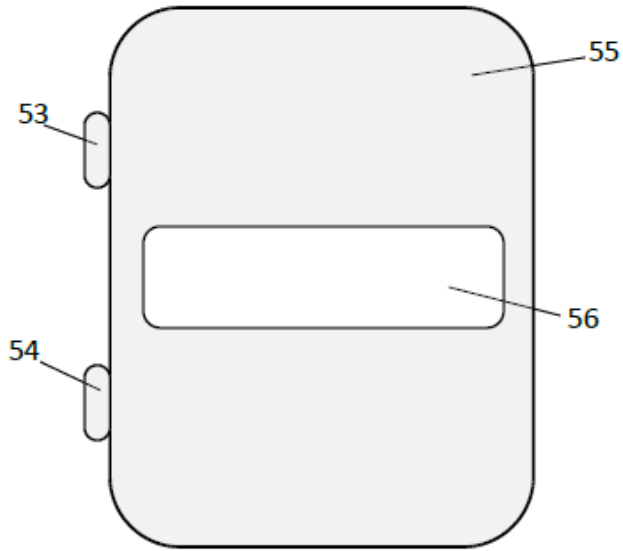


Immagine 3 (quadrata, 500 x 500 pixel):

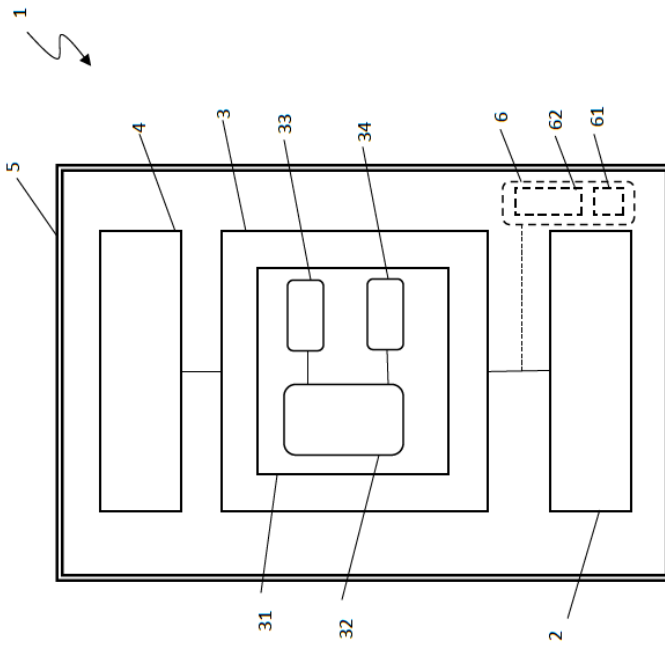
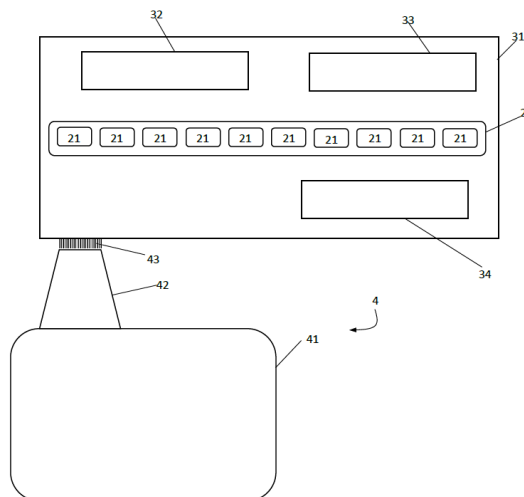


Immagine 4:



Introduzione (max 100-150 words):

ITA: La presente invenzione riguarda un dispositivo di scansione portatile per migliorare l'identificazione dei vasi sanguigni che favoriscono il prelievo di sangue o la somministrazione di soluzioni o farmaci per via endovenosa. Spesso l'identificazione di una vena o di un'arteria in presenza di una struttura vascolare deteriorata o difficoltosa a causa dei bassi valori pressori del paziente (sincope o shock) o in pazienti pediatrici o obesi può essere un'impresa molto complessa anche per personale competente, soprattutto in situazioni di emergenza medica e/o domiciliare. Inoltre, la sola visualizzazione della vena e/o dell'arteria è importante per facilitare il prelievo o l'incannulamento. Pertanto, l'obiettivo della presente invenzione è quello di fornire un dispositivo per la scansione dei vasi sanguigni che superi parzialmente o completamente gli inconvenienti dei dispositivi noti. L'obiettivo della presente invenzione è fornire un dispositivo portatile strutturalmente semplice, leggero e non ingombrante, pur mantenendo alti livelli di efficienza e affidabilità.

ENG: The present invention relates to a portable scanning device for improving the identification of blood vessels promoting blood sampling or the administration of intravenous solutions or drugs. Frequently, identifying a vein or artery in the presence of a deteriorated or difficult vascular structure due to low patient blood pressure values (syncope or shock) or in pediatric or obese patients can be a very complex undertaking even for competent personnel, especially in situations of medical and/or home emergencies. Furthermore, the visualization of the vein and/or artery alone is important to facilitate sampling or cannulation. Therefore, an object of the present invention is to provide a vessel scanning device that partially or completely overcomes the drawbacks of the known devices. It is an object of the present invention to provide a portable device that is structurally simple, light, and not bulky while maintaining high levels of efficiency and reliability.

Caratteristiche Tecniche (max 180 words):

ITA: Il dispositivo portatile per la scansione dei vasi sanguigni (Figura 1) comprende una sonda a ultrasuoni (Figura 2) per identificare la posizione del vaso sanguigno ricevendo e trasmettendo segnali ultrasonici e acquisendo dati, un'unità di riscaldamento (Figura 3) per generare calore in corrispondenza del vaso sanguigno nella regione cutanea da analizzare, un meccanismo di stabilizzazione (Figura 3) per mantenere il vaso sanguigno in

un'unità di controllo (Figura 3) collegata alla sonda a ultrasuoni (Figura 3), all'unità di riscaldamento (Figura 3) e al meccanismo di stabilizzazione (Figura 3) per controllare la ricezione e la trasmissione dei segnali a ultrasuoni e analizzare i dati acquisiti, regolare la generazione di calore e gestire la posizione del vaso sanguigno, un'unità di visualizzazione (Figura 4) collegata all'unità di controllo (Figura 4) per visualizzare i dati analizzati e un elemento di supporto (5) in contatto almeno con la sonda a ultrasuoni (Figura 4), l'unità di riscaldamento (Figura 4), il meccanismo di stabilizzazione (Figura 4), l'unità di controllo (Figura 4) o l'unità di visualizzazione (Figura 4); e fissabile al corpo dell'individuo per tenere almeno la sonda a ultrasuoni (Figura 4) saldamente a contatto con la regione cutanea.

ENG: The portable vessel scanning device (Figure 1) for improving the identification of a blood vessel comprising an ultrasound probe (Figure 2) to identify the position of the blood vessel by receiving and transmitting ultrasonic signals and acquiring data, a heating unit (Figure 3) to generate heat at the blood vessel in the skin region to be analysed, a stabilization mechanism (Figure 3) to maintain the blood vessel at the position identified by the ultrasound probe (Figure 3), a control unit (Figure 3) connected to the ultrasound probe (Figure 3), the heating unit (Figure 3), and the stabilization mechanism (Figure 3) to control the reception and transmission of said ultrasonic signals and analyze the acquired data, to regulate the generation of heat and to manage the position of the blood vessel, a display unit (Figure 4) connected to the control unit (Figure 4) to view the analysed data and a support element (5) in contact at least with the ultrasound probe (Figure 4), the heating unit (Figure 4), the stabilization mechanism (Figure 4), the control unit (Figure 4) or the display unit (Figure 4); and fixable to the individual's body to hold at least the ultrasound probe (Figure 4) firmly in contact with said skin region.

Applicazioni/Applications (max 4):

ITA:

- Prelievo di sangue o infusione di una sostanza in un paziente con vena o arteria compromessa a domicilio.
- Emergenze a domicilio per un paziente con vena o arteria compromessa.
- Emergenze in ambulanza per un paziente con vena o arteria compromessa.
- Emergenze al pronto soccorso per un paziente con vena o arteria compromessa.

ENG:

- Blood sampling or infusion of a substance into a patient with impaired vein or artery at home.
- Home emergencies for a patient with impaired vein or artery.
- Ambulance emergencies for a patient with impaired vein or artery.
- Emergencies at first aid for a patient with impaired vein or artery.

Vantaggi (max 4):

ITA:

- L'identificazione di una vena o di un'arteria compromessa per l'esecuzione di un prelievo o di un'infusione di una sostanza in un paziente.
- L'identificazione di una vena o di un'arteria per eseguire il prelievo o l'infusione di una sostanza in un paziente con valori di pressione bassa, sincope o shock.
- L'identificazione di una vena o di un'arteria per eseguire il prelievo o l'infusione di una sostanza in pazienti obesi.

- L'identificazione di una vena o di un'arteria per l'esecuzione di un prelievo o di un'infusione di una sostanza in pazienti pediatrici.

ENG:

- The identification of an impaired vein or artery for performing sampling or an infusion of a substance into a patient.
- The identification of a vein or artery for performing sampling or an infusion of a substance into a patient with low blood pressure values syncope or shock.
- The identification of a vein or artery for performing sampling or an infusion of a substance into obese patients.
- The identification of a vein or artery for performing sampling or an infusion of a substance into paediatric patients.